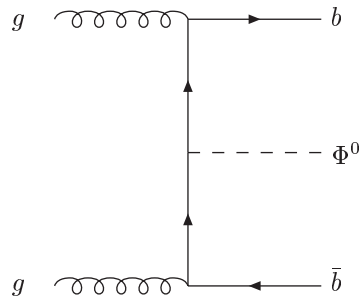
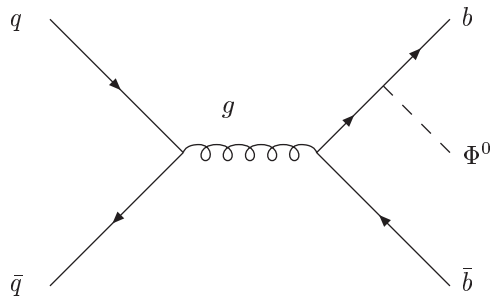


HIGGS BOSON PRODUCTION :
 $t\bar{t}A$ @ NLO

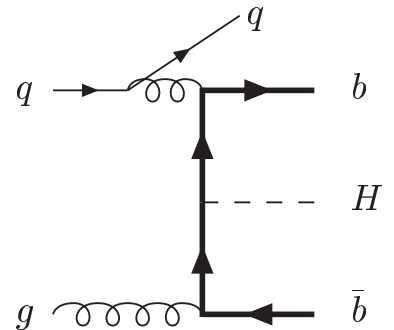
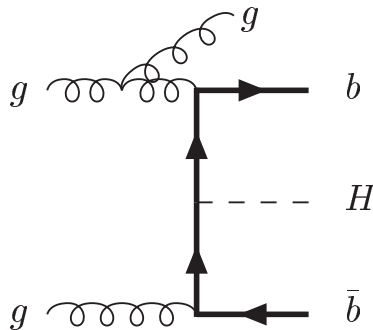
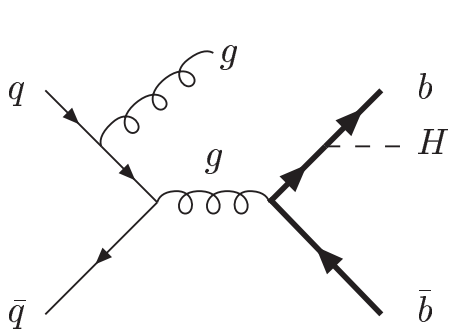
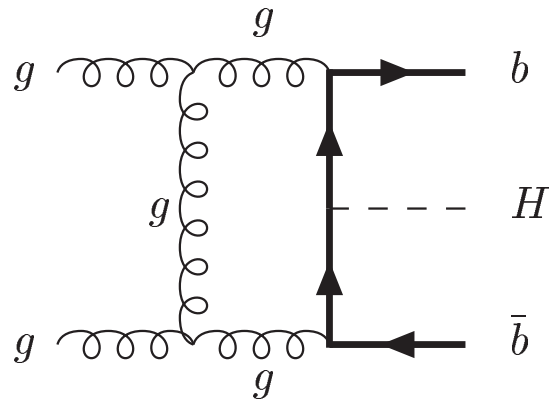
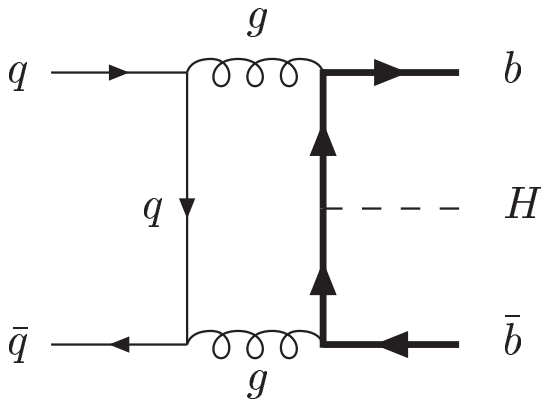
Michael Spira (PSI)

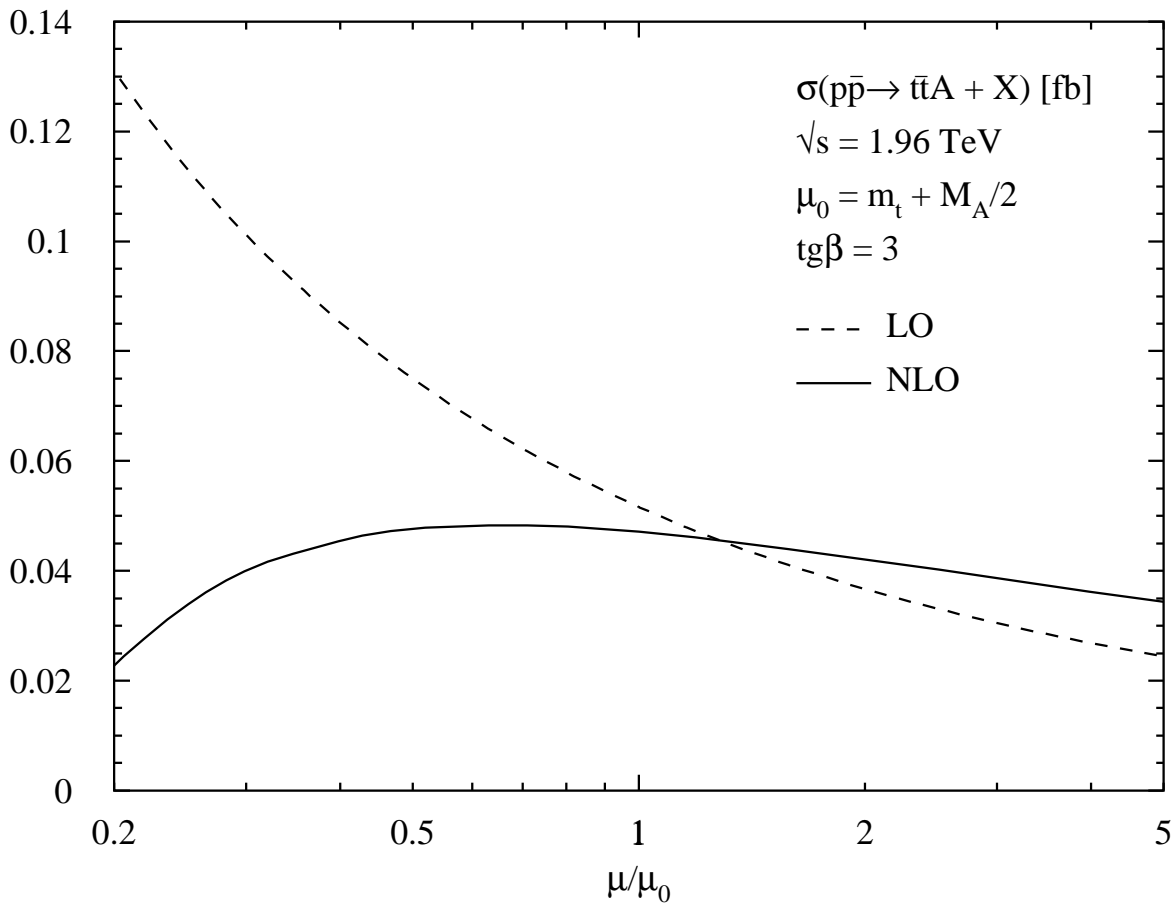
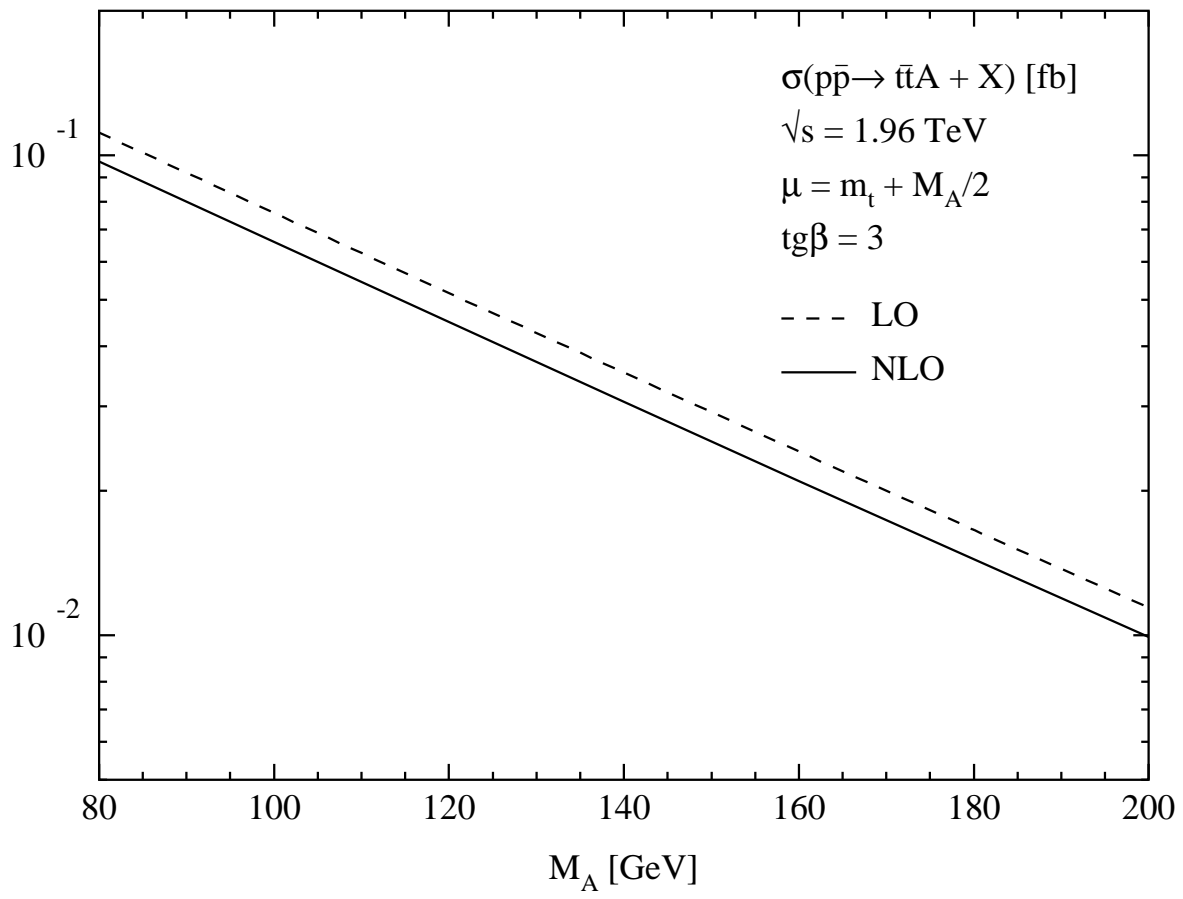
BREMSSTRAHLUNG: $pp \rightarrow t\bar{t} + A$



dominant

• QCD corrections:





Dittmaier, Krämer, S.